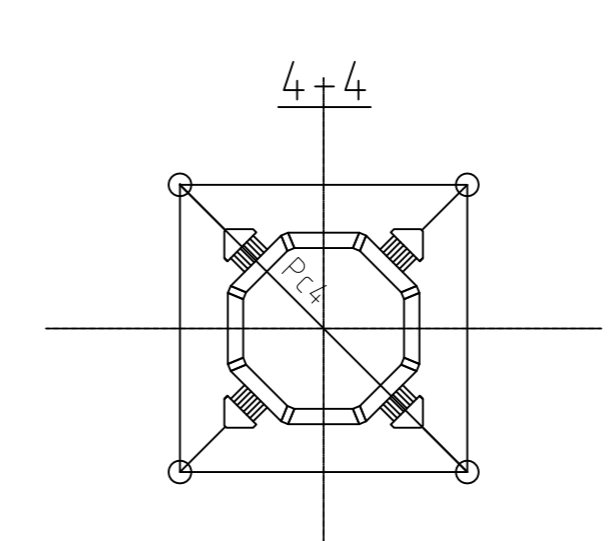
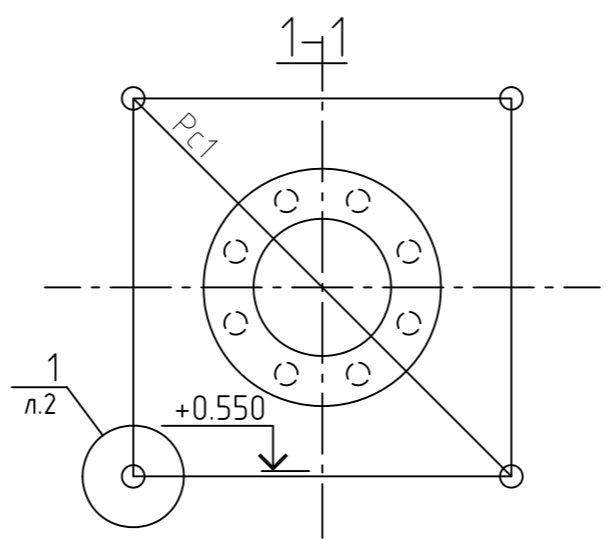
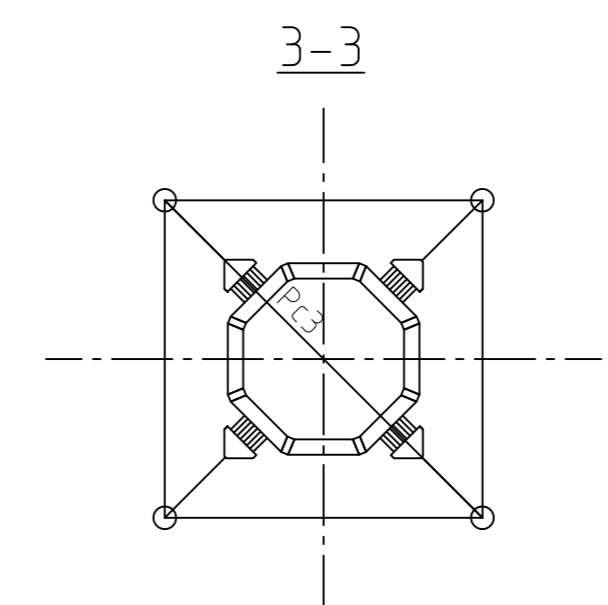
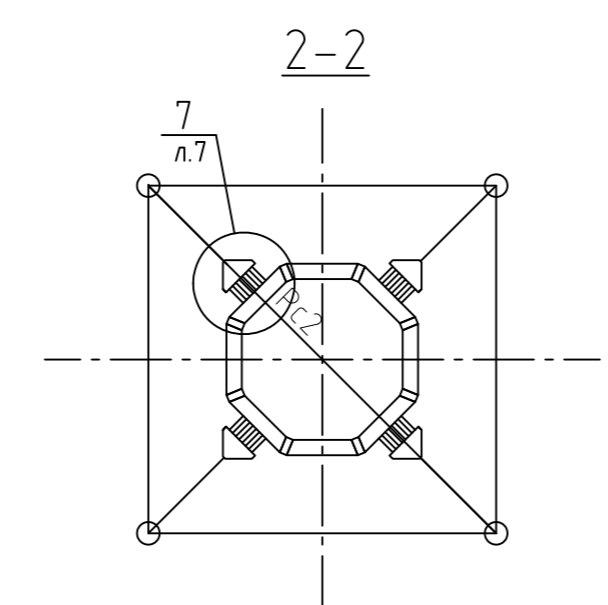
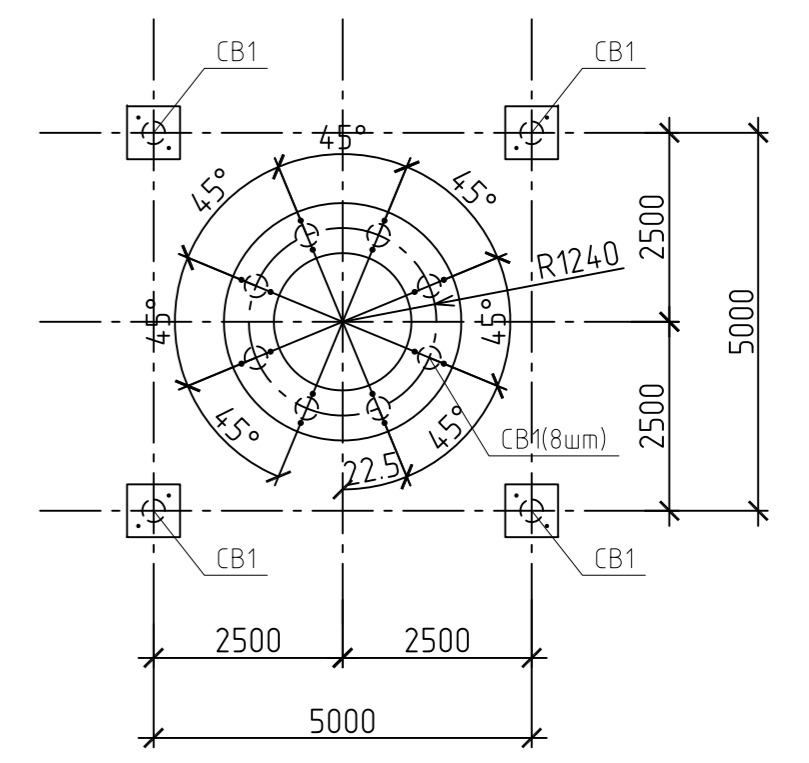


Схема установки
винтовых свай,
опорных плит, и
фундаментных болтов



1. Каркас башни представляет собой решетчатую конструкцию с панелями из клефанерных труб с креплениями на болтах через стальные детали.
2. Во всех узлах сопряжения труб вставлять в трубы круглый лес по внутреннему диаметру трубы в распор.
3. вертикальные связи выполнены из тяжёлых $\phi 22$ мм.
4. Конструкция каркаса катушки выполнена в виде тонкостенной башни-оболочки с опорами из брусков 100x220. Оболочка крепится к стойкам изнутри и состоит из двух слоев досок толщиной 12 мм, устанавливаемых под углом 45° к стойкам. Оболочка крепится на гвоздях.
5. Фундаменты выполняются из винтовых свай и приваренных к ним стальных опорных пластин. Глубина заложения свай 5 м.

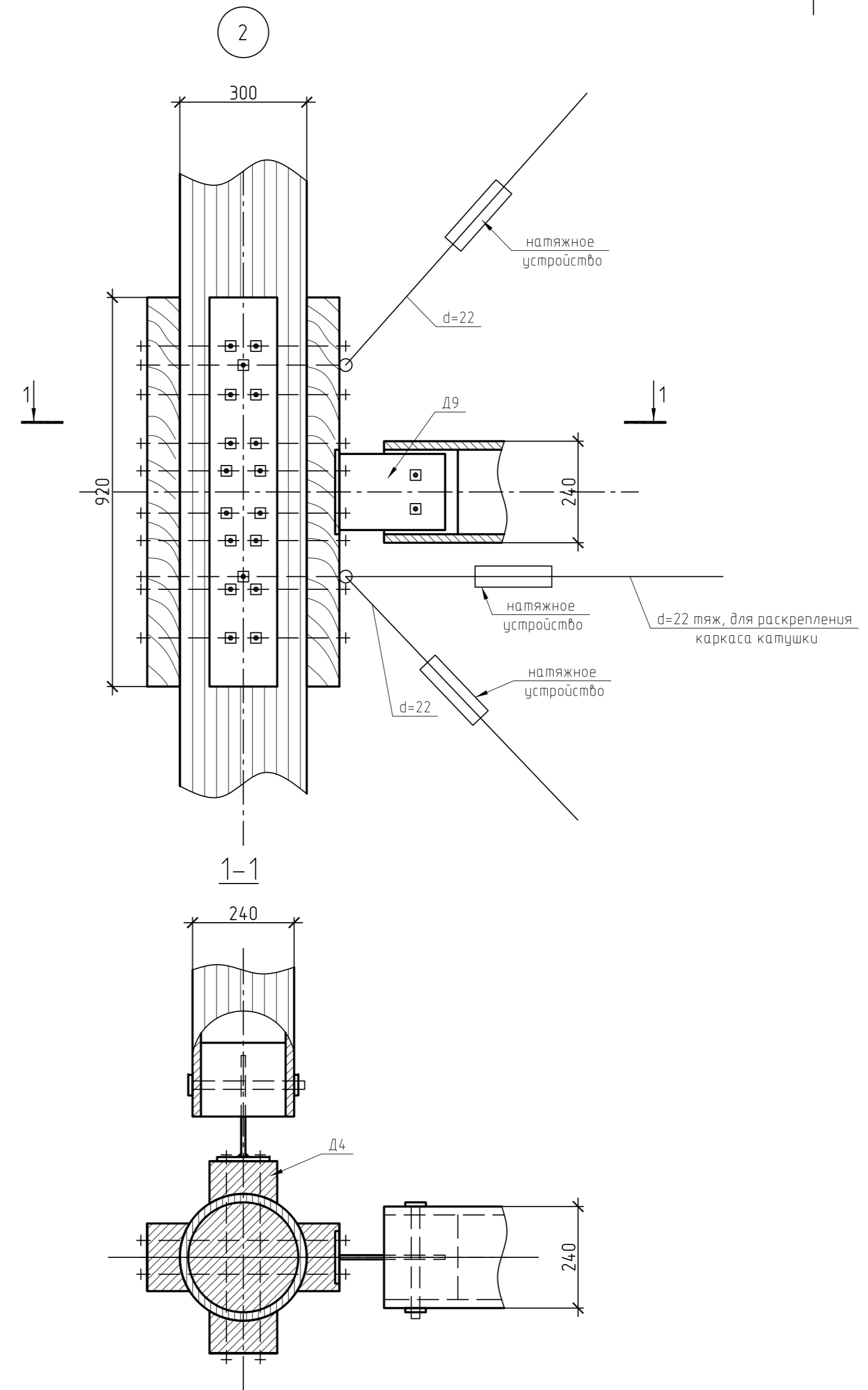
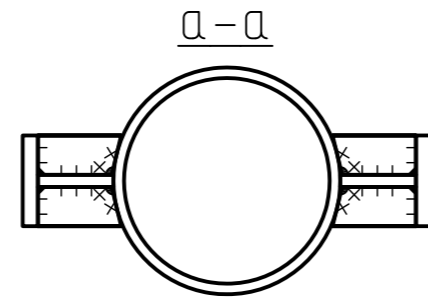
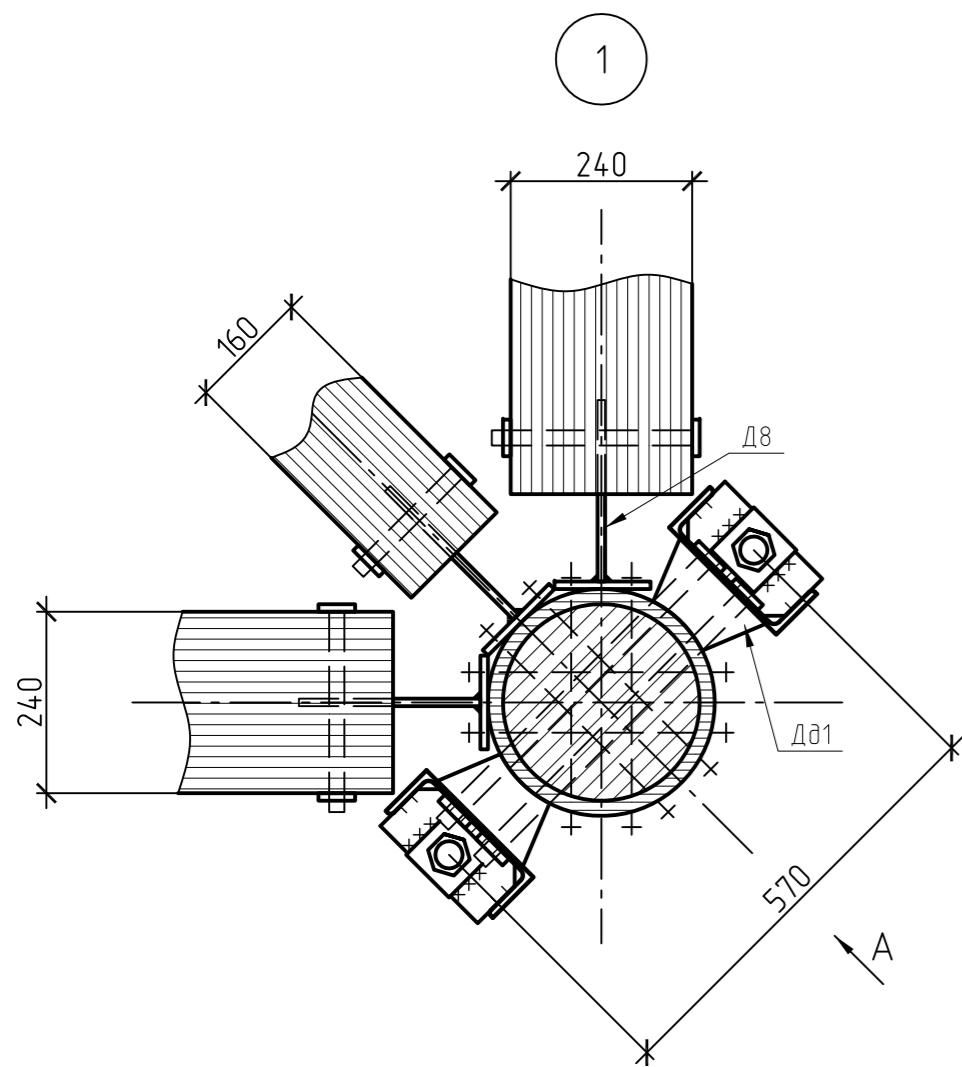
Ведомость рабочих чертежей основного комплекта

Лист	Наименование	Примечание
1	Схема башни.	
2	Узлы 1, 2.	
3	Узлы 3, 4.	
4	Узлы 5, 6.	
5	Деталь Д1.	
6	Детали: Д2-Д11. Детали Д01-Д03.	
7	Узел 7	
8	Спецификации деталей.	

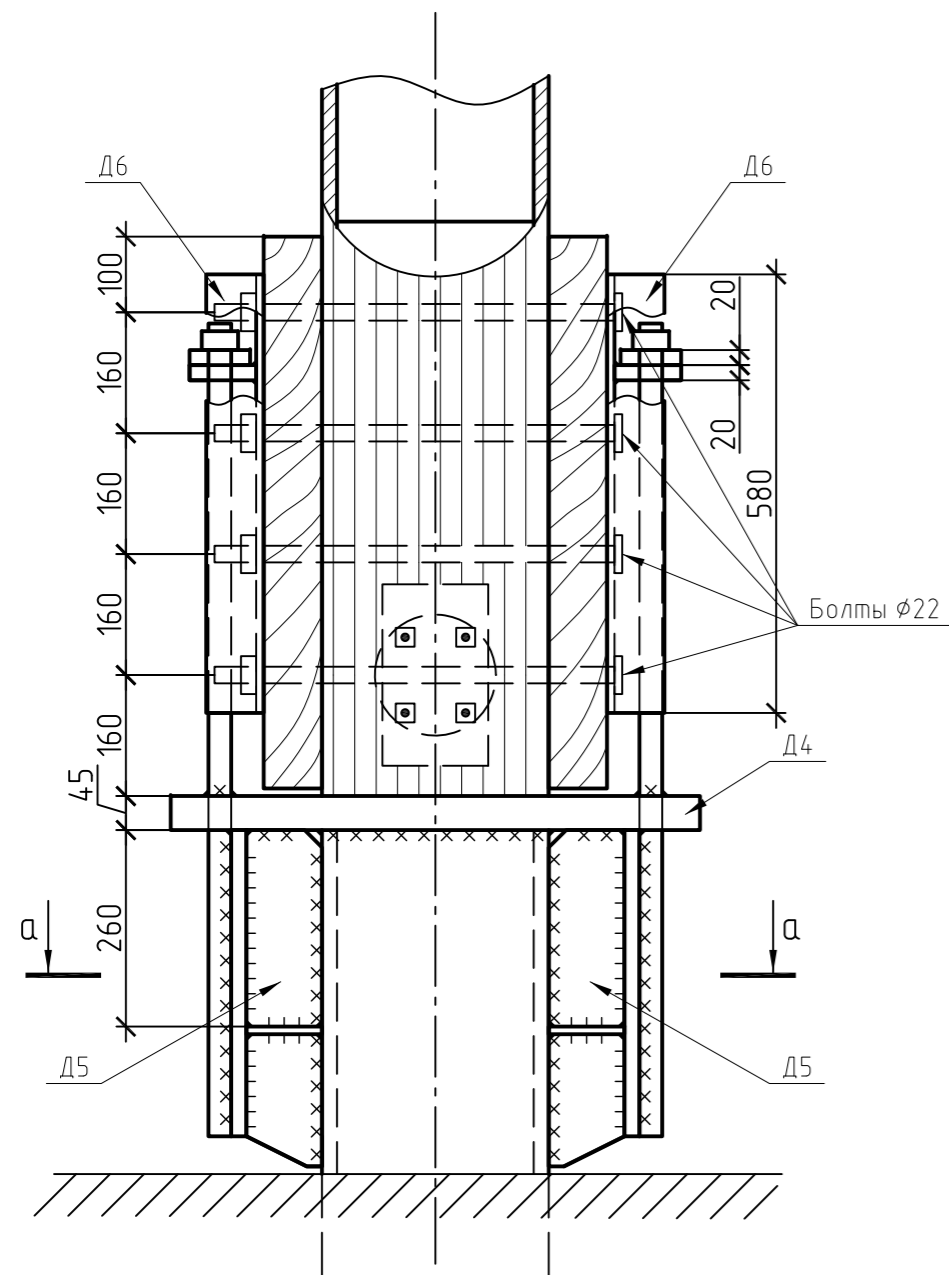
Изм.	Кол. уч.	Лист	№ док.	Подп.	Дата	TESLA		
						Стадия	Лист	Листов
							1	
Схема башни.								

SOURCE

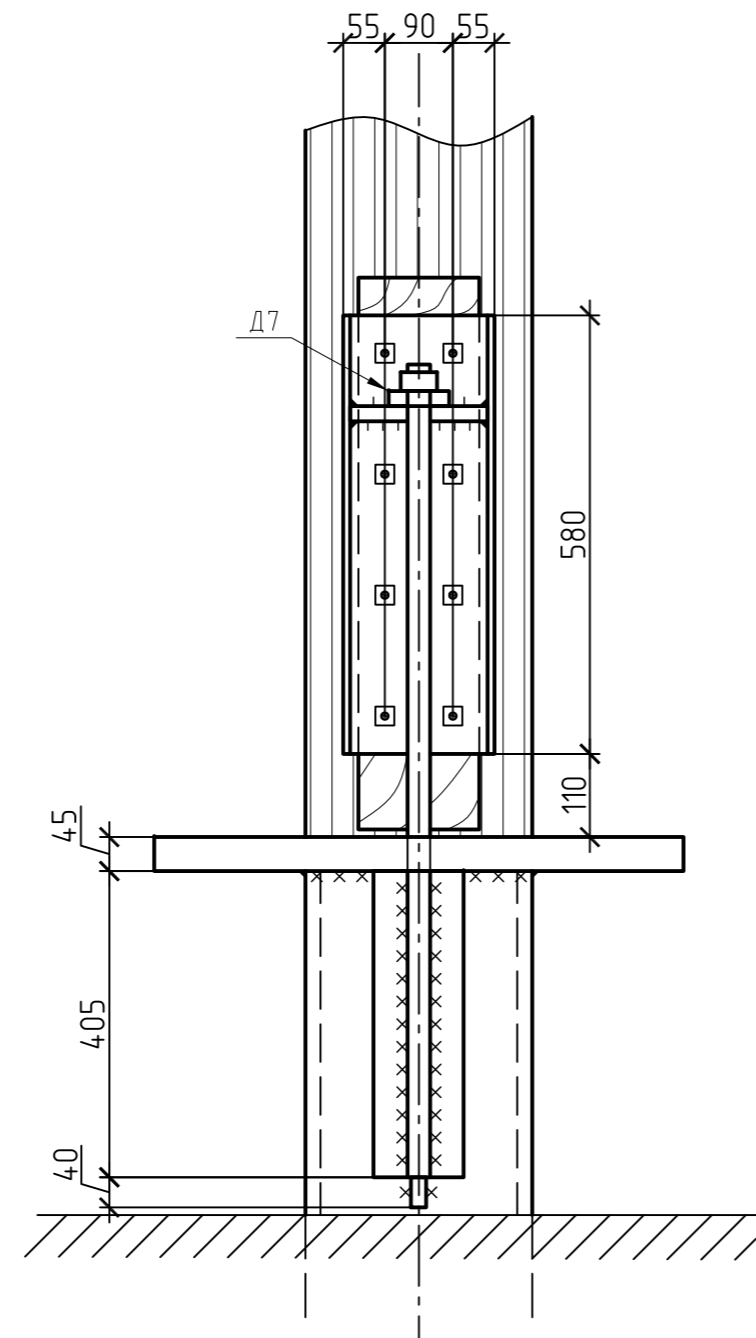
Согласовано
Изм. № подл.
Подп. и дата
Взам. инв. №



Вид А

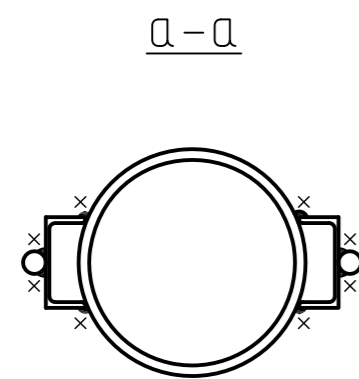
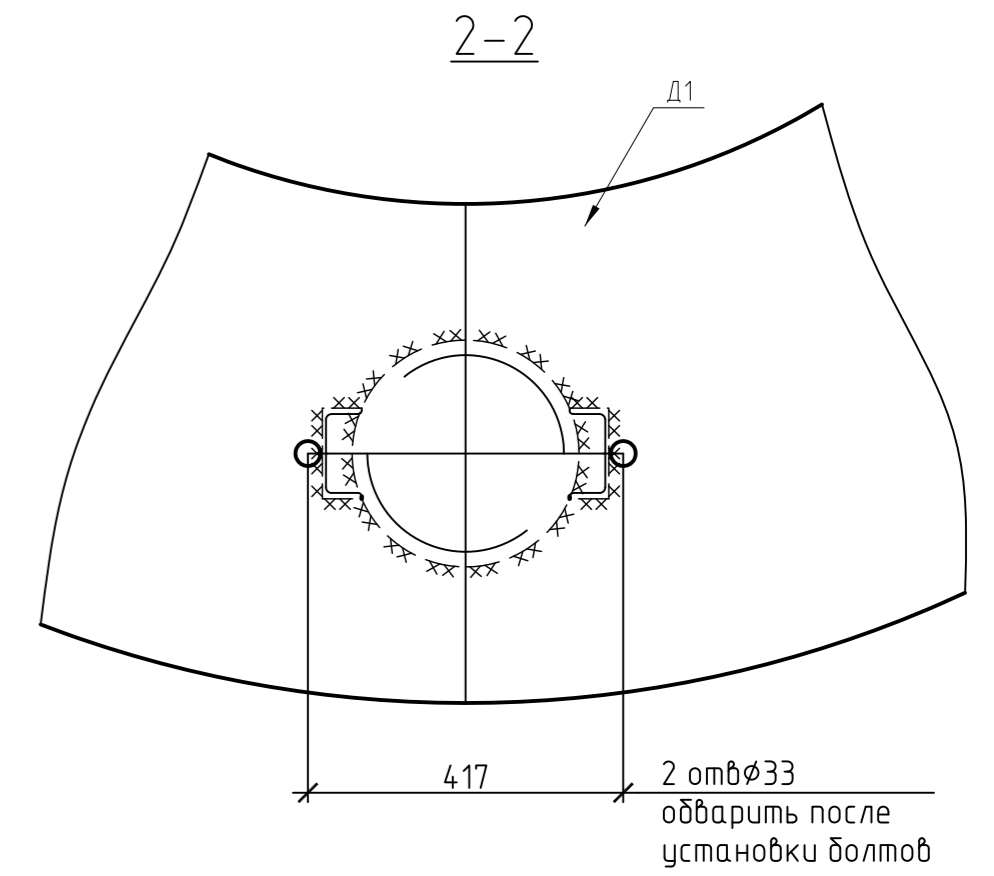
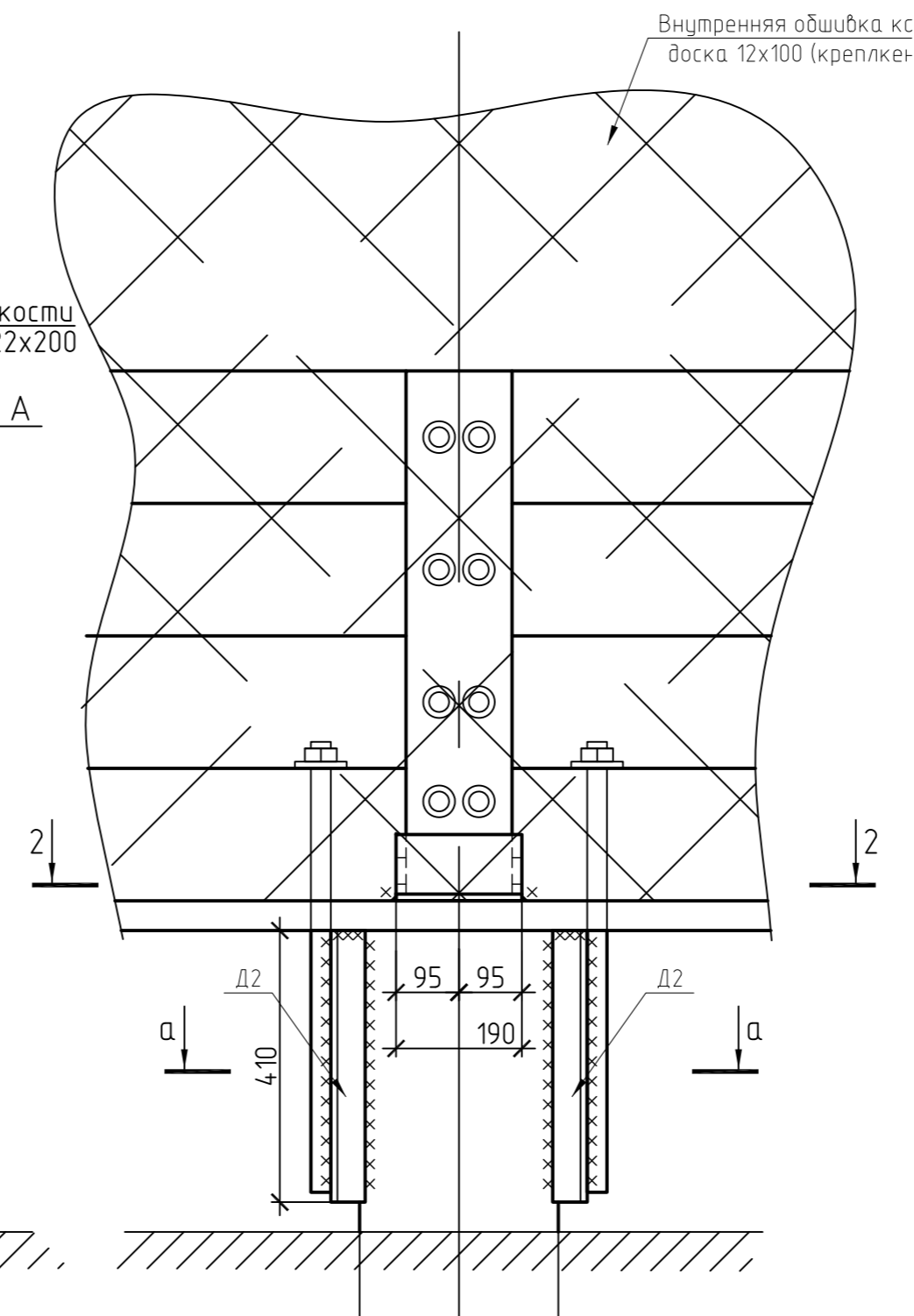
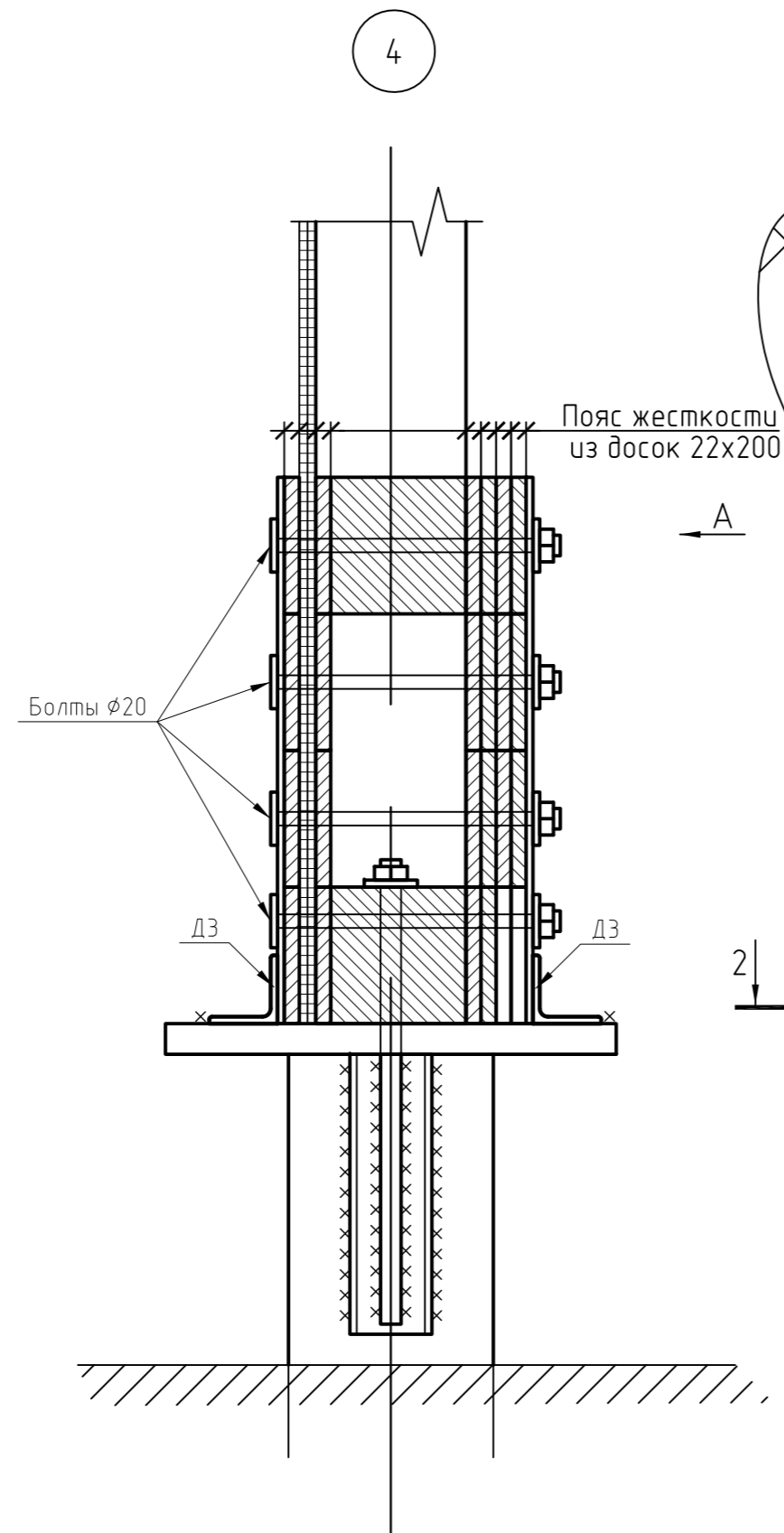
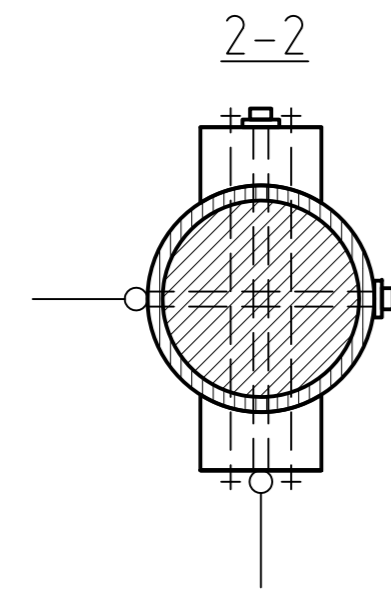
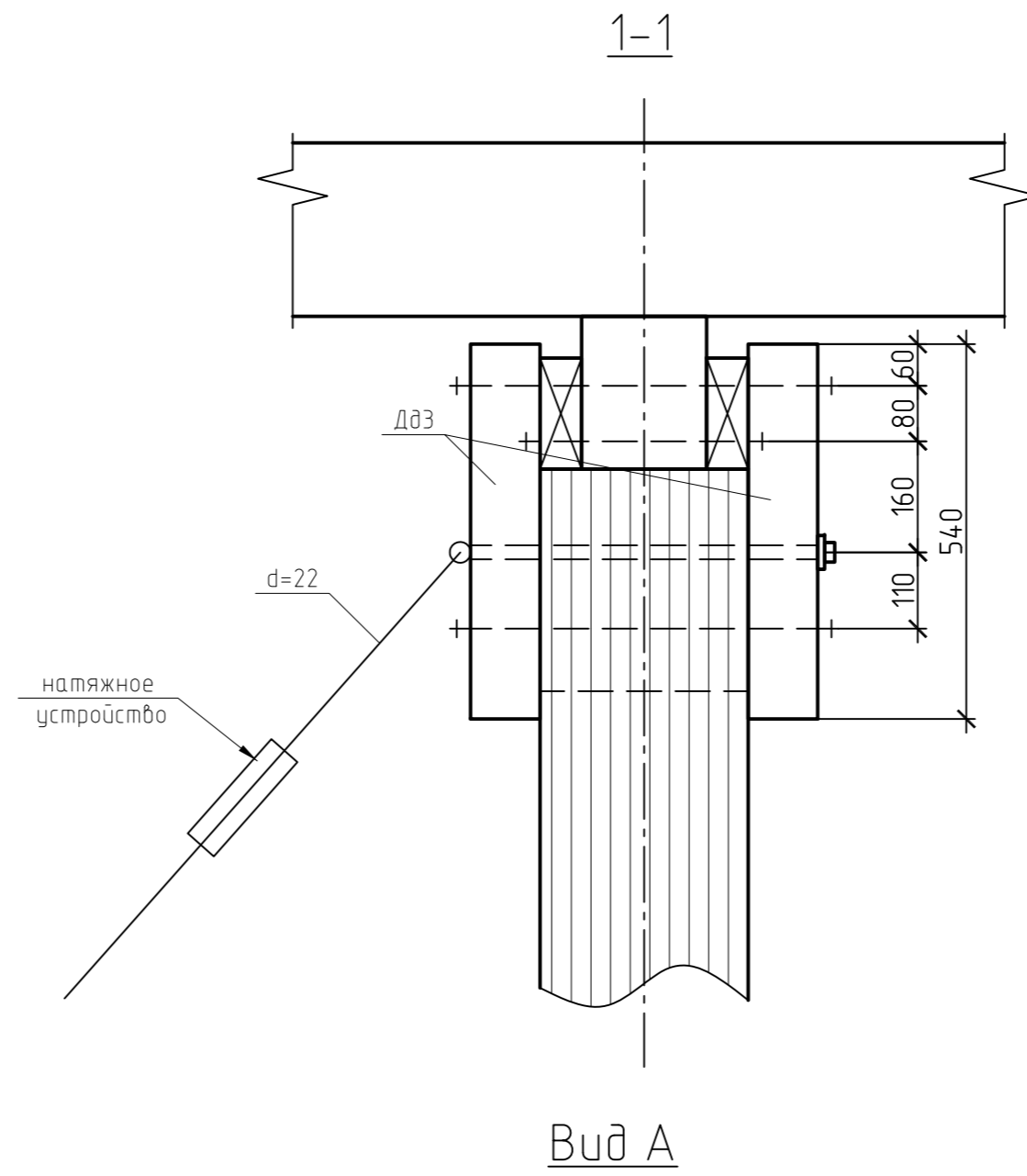
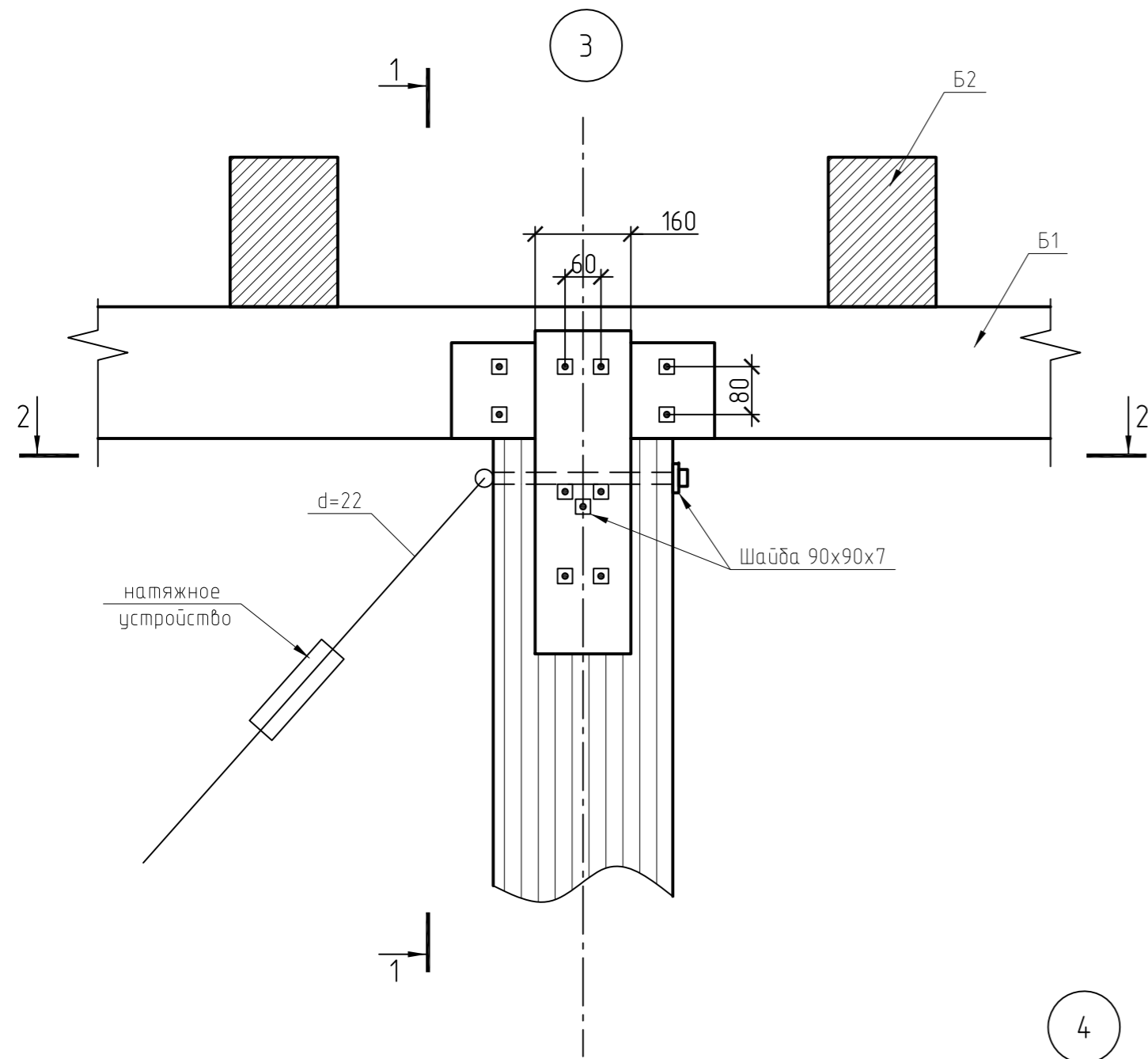


Вид Б

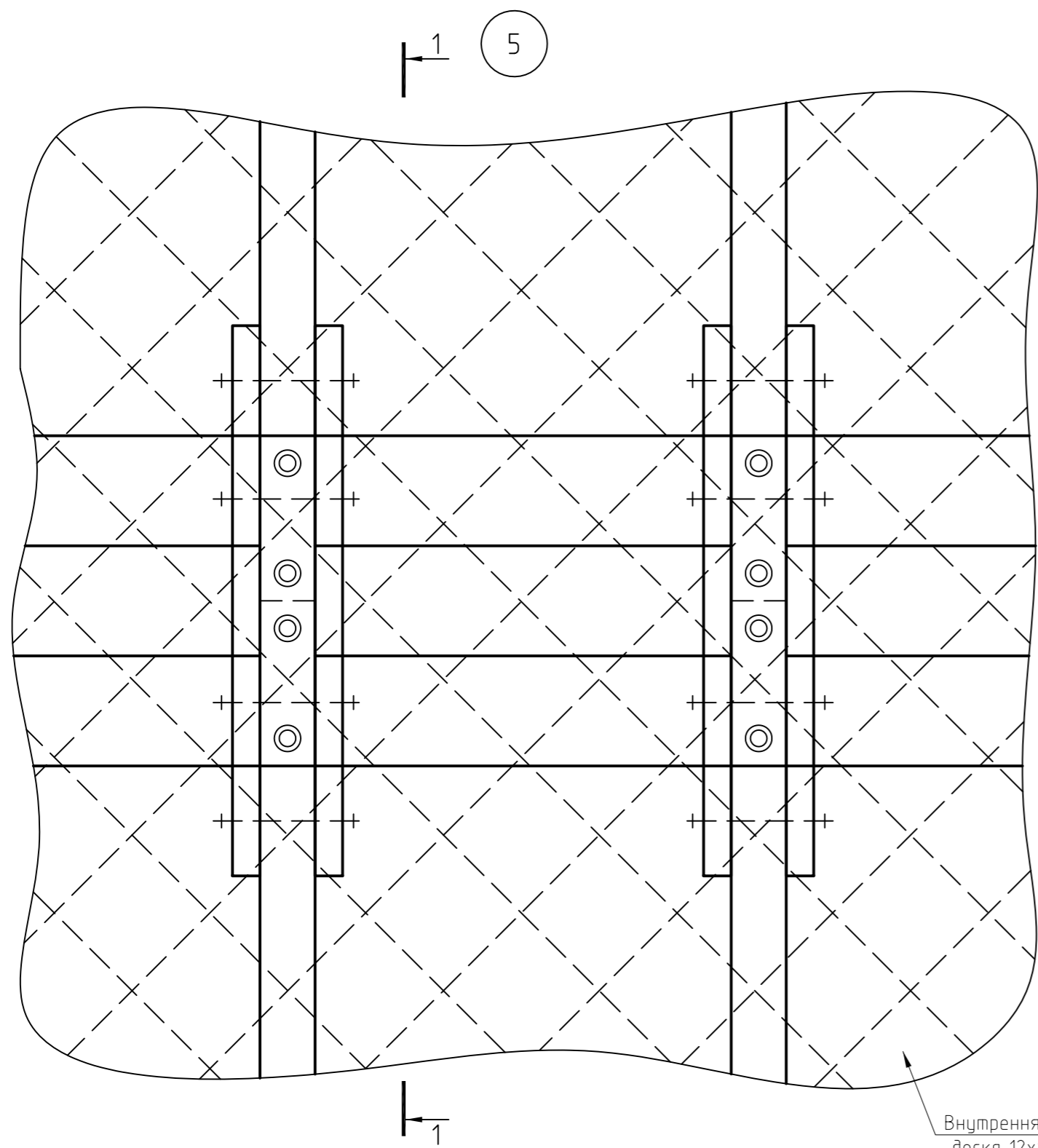


						TESLA		
Изм.	Кол. уч.	Лист	№ док.	Подп.	Дата			
						Стадия	Лист	Листов
							2	
Узлы: 1, 2.								

Согласно
 Инв. № подл.
 Подп. и дата
 Взам. инв. №

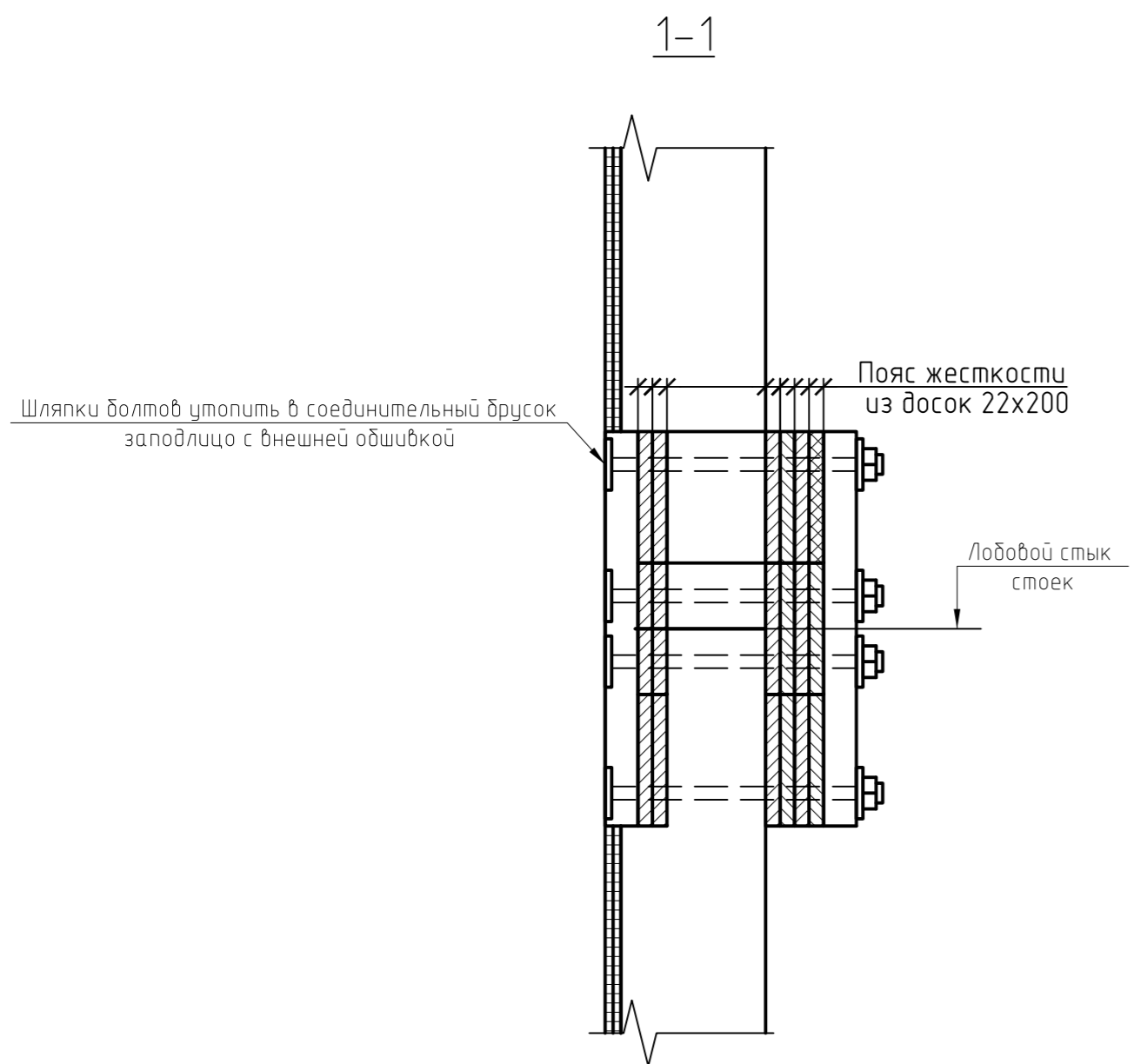
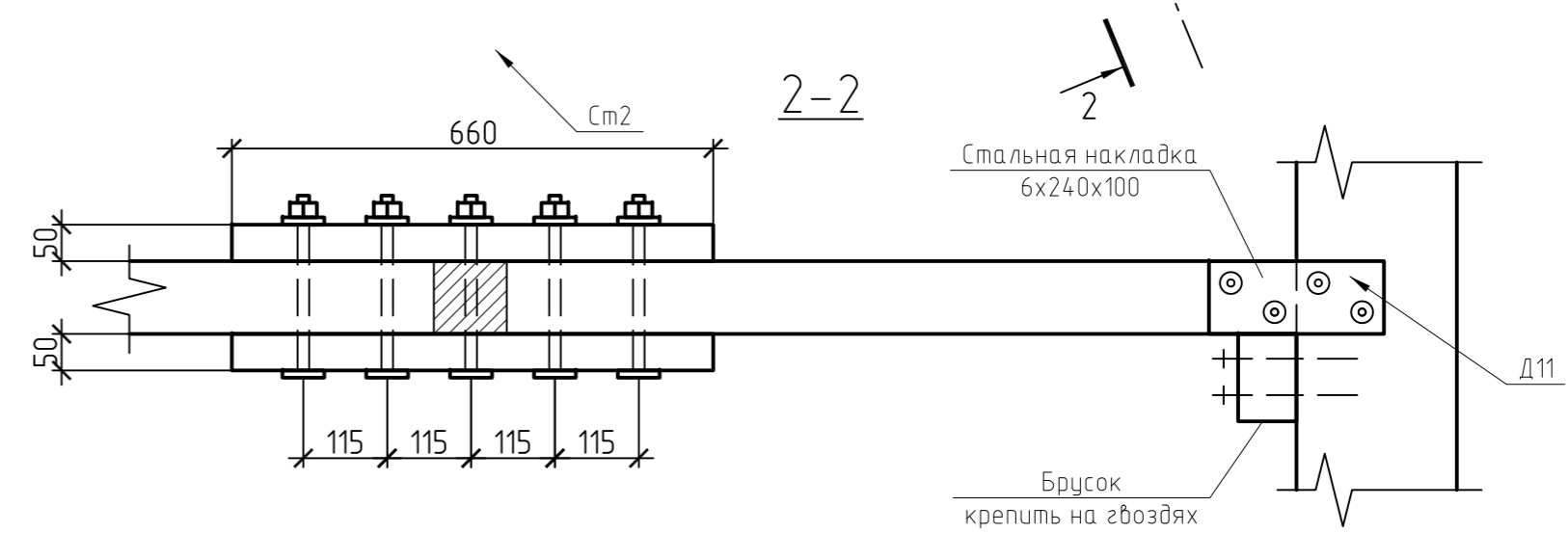
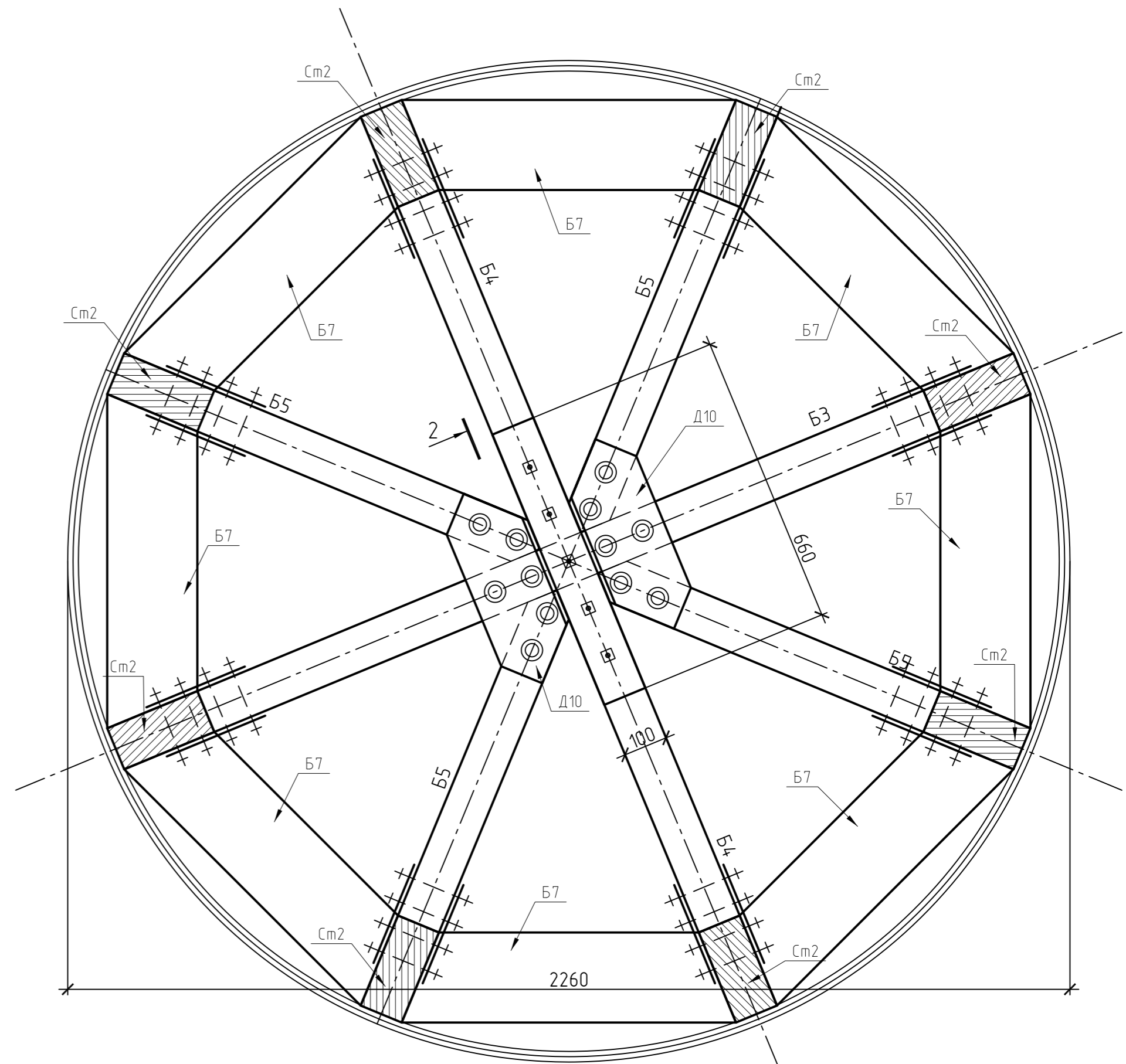


					TESLA			
Изм.	Кол. уч.	Лист	№ док.	Подп.	Дата	Стадия	Лист	Листов
							3	
Узел 3, 4								



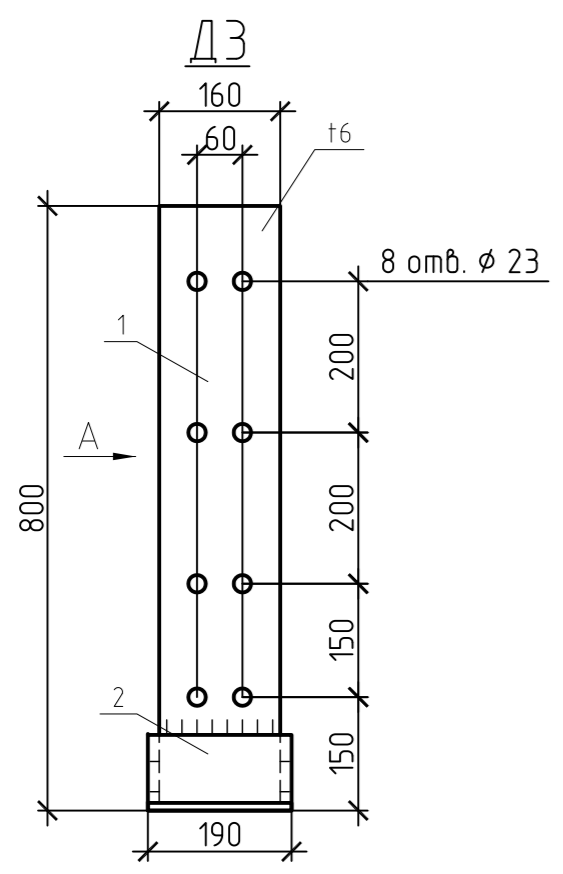
Внутренняя обшивка каркаса катушки
доска 12x100 (крепление на гвоздях)

6
**Диафрагма жесткости
 каркаса катушки**

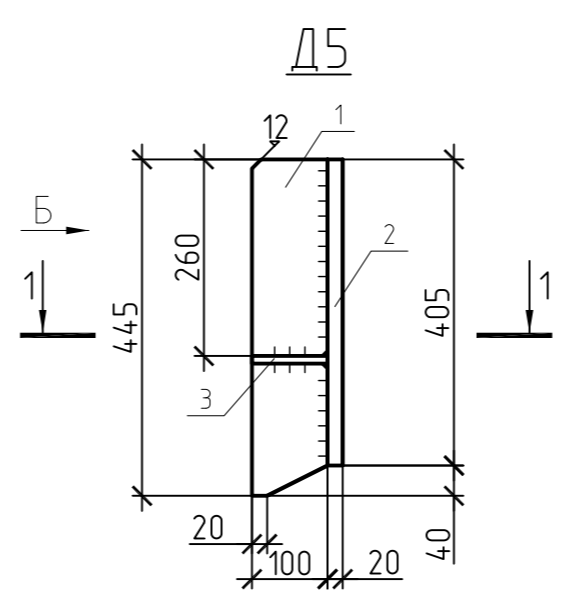
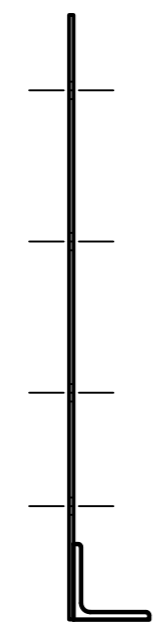


1. Элементы Б7 устанавливаются только в нижней части блока каркаса катушки.
2. Элементы Б3, Б4, Б5 устанавливаются только в верхней части блока каркаса катушки.

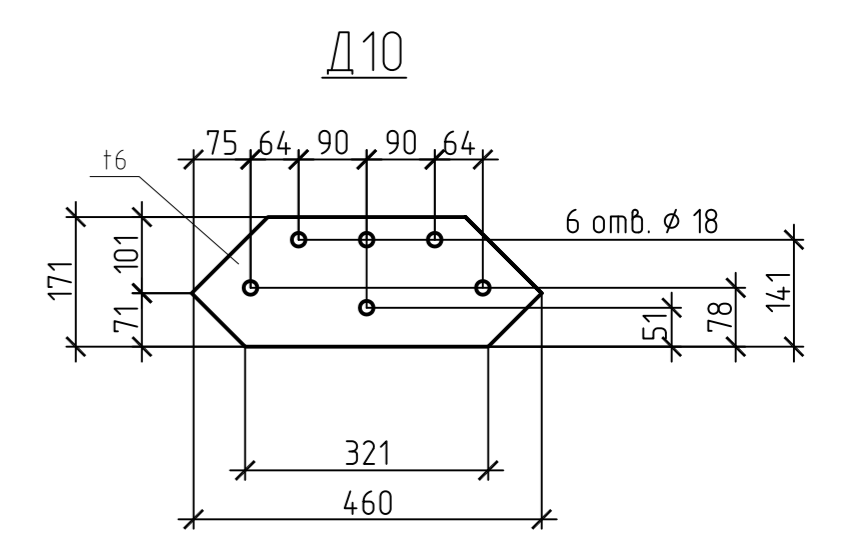
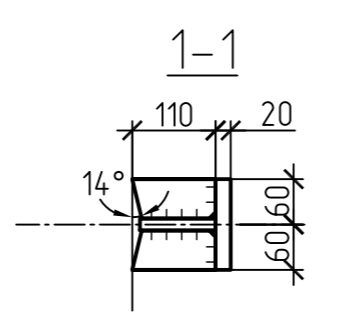
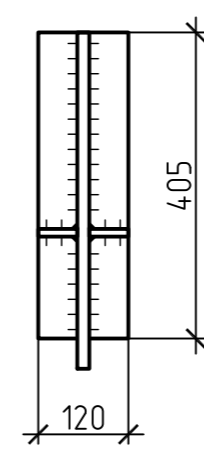
						TESLA			
Изм.	Кол. уч.	Лист	№ док.	Подп.	Дата		Стадия	Лист	Листов
								4	
							Чезы: 5,6.		



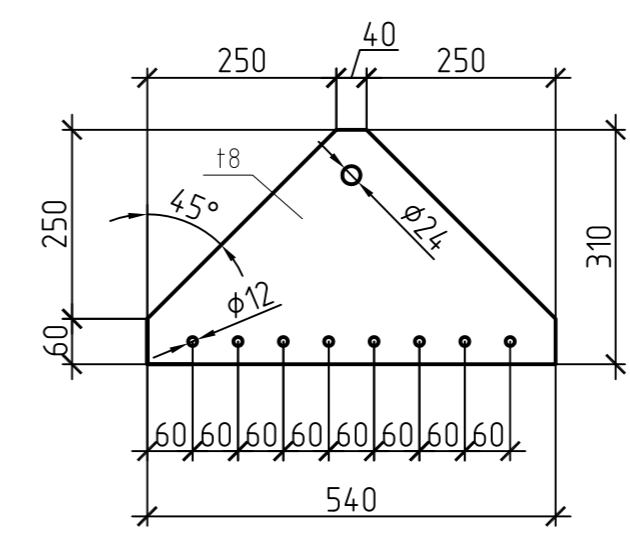
Вид А



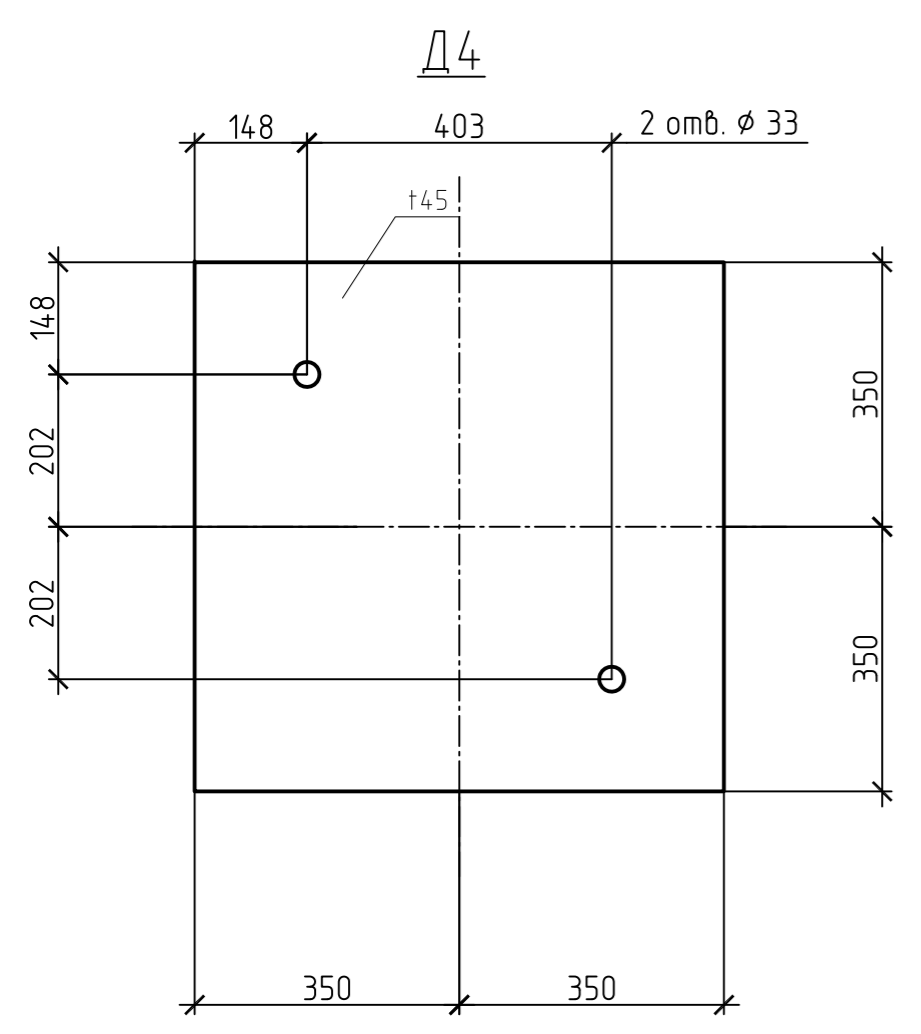
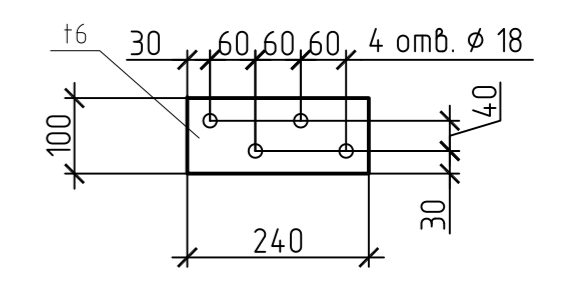
Вид Б



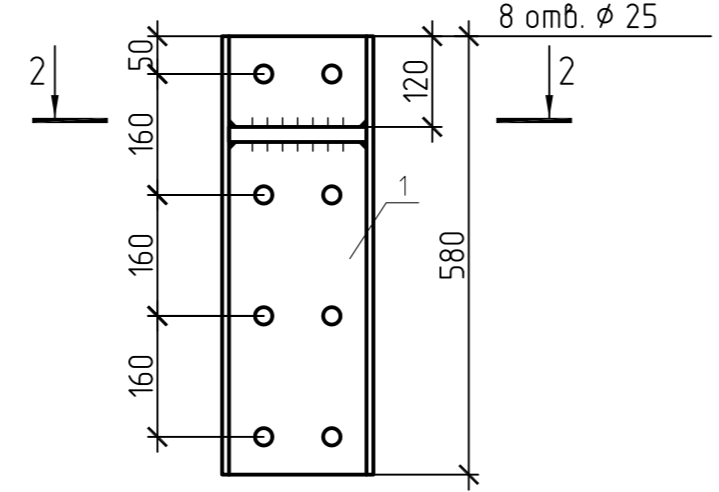
Δ12



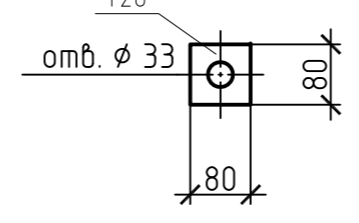
Δ11



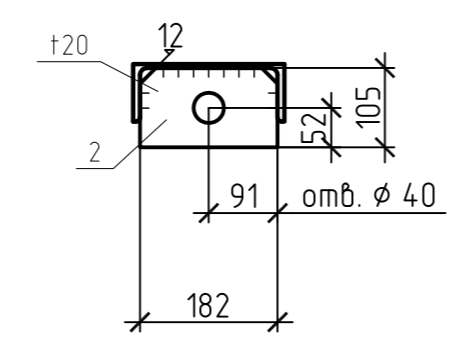
Δ6



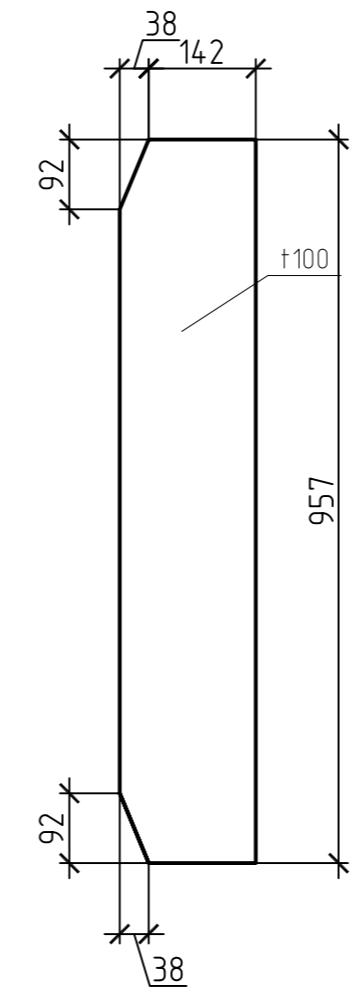
Δ7



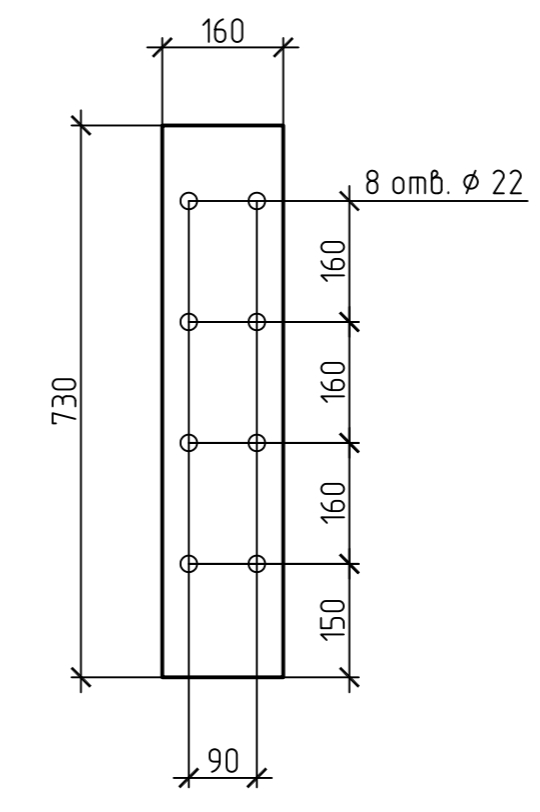
2-2



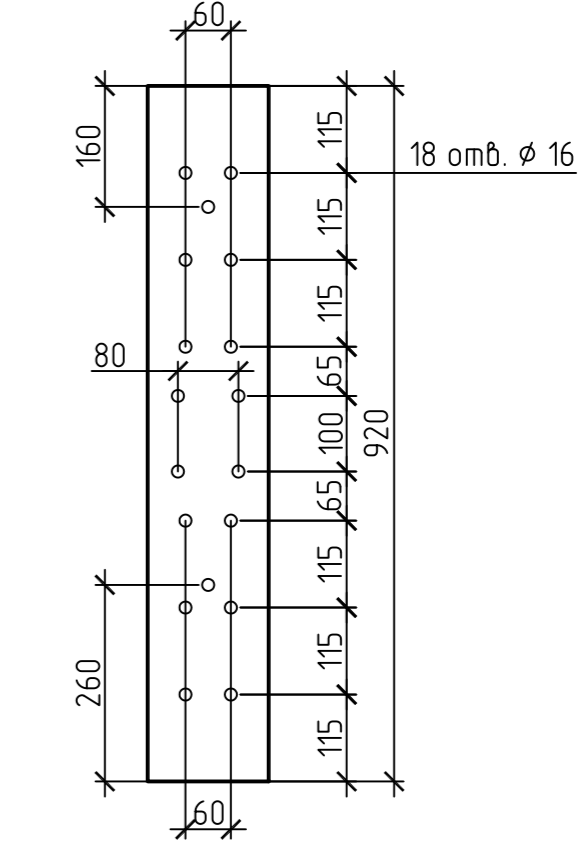
Б6



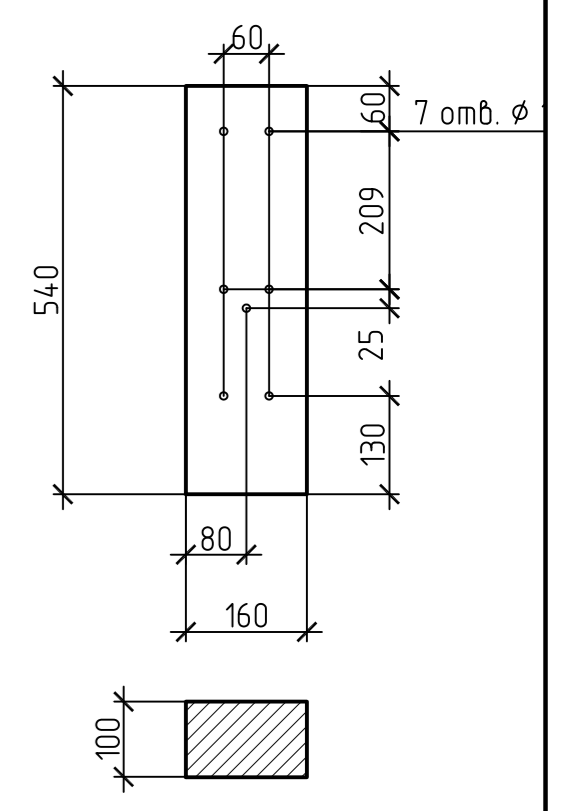
ΔΔ1



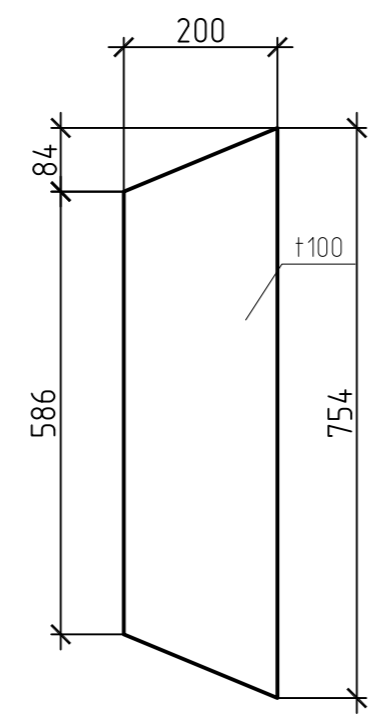
ΔΔ2



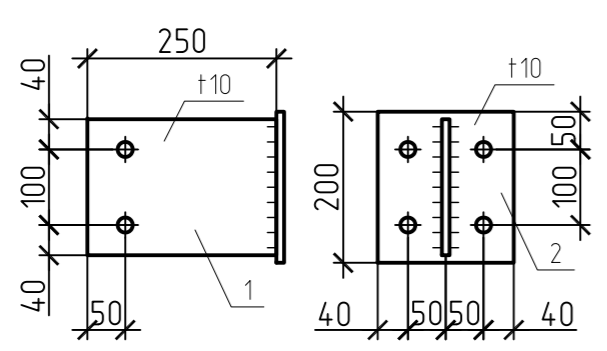
ΔΔ3



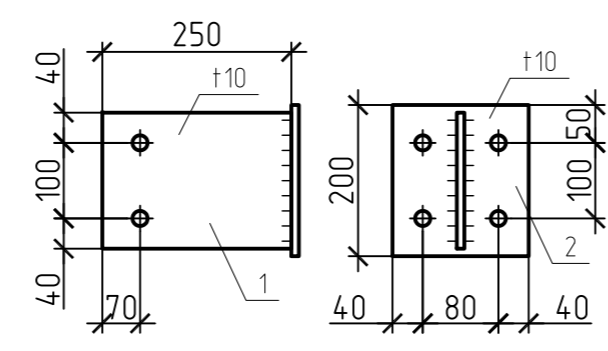
Б7



Δ8



Δ9



					TESLA		
Изм.	Кол. уч.	Лист	№ док.	Подп.	Дата		
						Стадия	Лист
							6
						Детали: Δ2-Δ11. Детали ΔΔ1-ΔΔ3.	
						Формат А2	

Согласовано	
Изм. № подл.	
Подп. и дата	
Взам. инв. №	

Спецификация стальных деталей

Поз.	Обозначение	Наименование	Кол.	Примечание
	Д1	см. лист 5	1	С255
	Д2	С12П L=410	16	
1	Д3	-6x160x800	16	
2		L100x10 L=190	16	
	Д4	-45x700x700	4	
1	Д5	-16x100x445	8	
2		-20x120x405	8	
3		-10x60x110	16	
1	Д6	С20П L=580	8	
2		-20x105x182	8	
	Д7	-20x80x80	8	
1	Д8	-10x180x250	10	
2		-10x180x200	10	
1	Д9	-10x180x250	64	
2		-10x180x200	64	
	Д10	-6x171x460	10	
	Д11	-6x100x240	80	
	Д12	-8x540x310	16	
	Св1	Свая винтовая Ø300 L5600 (толщина стенки 6мм)	12	
	Д13	Конструкцию детали см. лист 5	3	

Спецификация деревянных деталей

Поз.	Обозначение	Наименование	Кол.	Примечание
	См1	Труба клефанерная 300x20 L=5000	20	ГОСТ 7017-64
	См2	Брус 100x220 L(общая)=200м		Полусухая сосна
	Р1	Труба клефанерная 240x20 L=5000	4	ГОСТ 7017-64
	Р2	Труба клефанерная 240x20 L=4600	4	
	Р3	Труба клефанерная 240x20 L=4200	4	
	Р4	Труба клефанерная 240x20 L=3800	4	
	Р5	Труба клефанерная 240x20 L=3400	4	
	Рс1	Труба клефанерная 160x20 L=6930	1	
	Рс2	Труба клефанерная 160x20 L=6660	1	
	Рс3	Труба клефанерная 160x20 L=6930	1	
	Рс4	Труба клефанерная 160x20 L=6160	1	
	Рс5	Труба клефанерная 160x20 L=5940	1	
	Б1	Брус 180x220 L=4500	2	Полусухая сосна
	Б2	Брус 180x220 L=4000	5	
	Б3	Брус 100x100 L=1772	5	
	Б4	Брус 100x100 L=836	10	
	Б5	Брус 100x100 L=815	20	
	Дв1	см. лист 6	8	
	Дв2	см. лист 6	64	
	Дв3	см. лист 6	8	
	Б6	см. лист 6	20	
	Б7	см. лист 4	40	

Лист 1 из 1

Инв. № подл. Подп. и дата. Взам. инв. №

						TESLA			
Изм.	Кол. уч.	Лист	№ док.	Подп.	Дата		Стадия	Лист	Листов
								8	
Спецификации деталей									